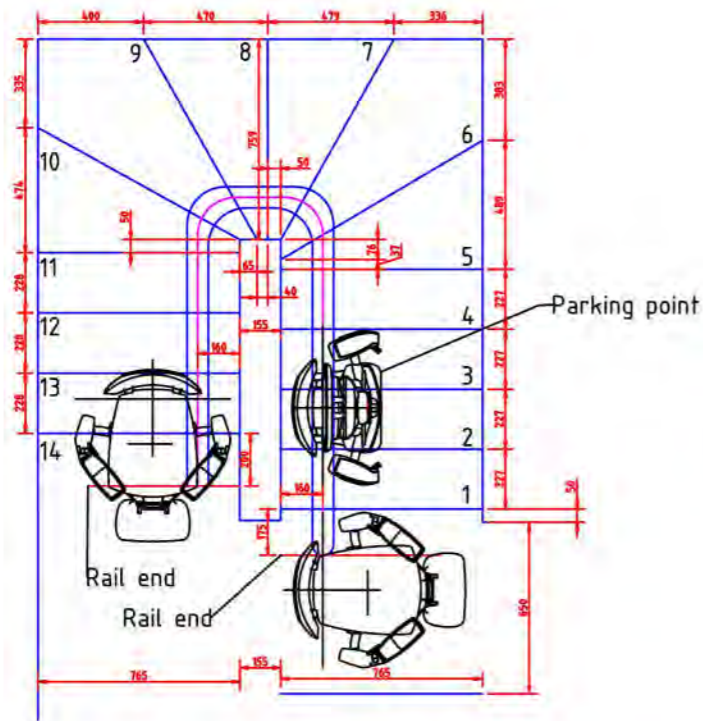
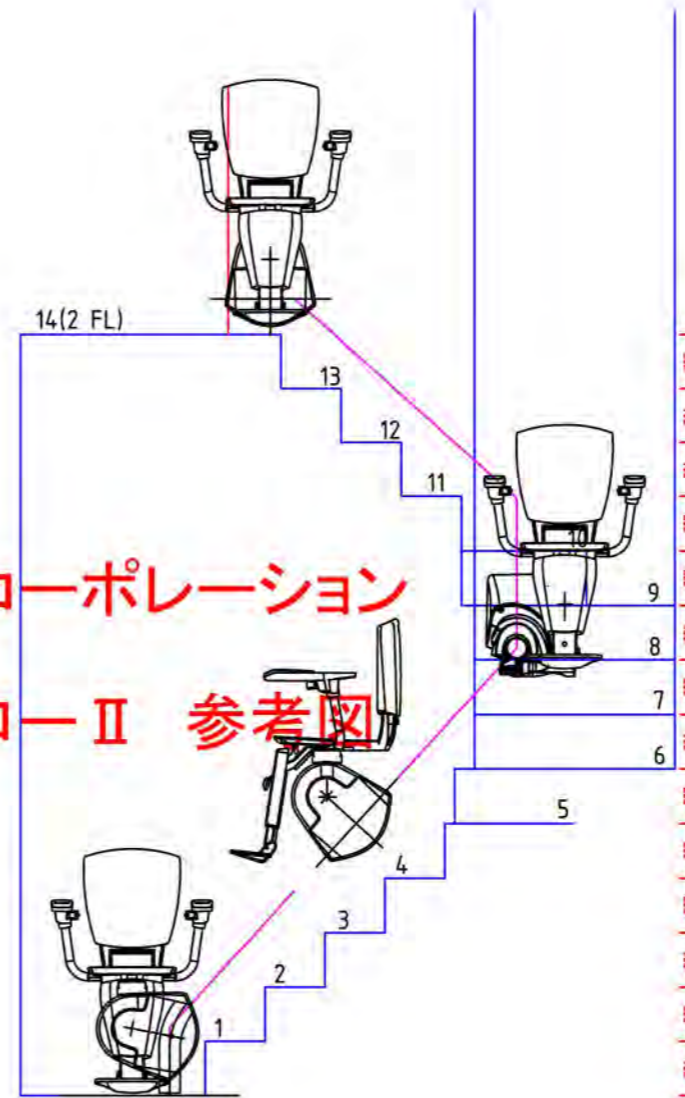


- お客様で必ず階段昇降機専用のAC100Vコンセントを御用意下さい。
- 呼び駐機操作盤の有効距離は、通常は10M以内ですが据付現場の状況により変化致します。
- 下段標準レールで床～座面高さ：500mm（1段目の蹴上げが180mm）
1段目の蹴上げが180mm以上の場合は500mm以上となります。



ティケージェイ コーポレーション
曲線階段用 フローII 参考図
無断コピー厳禁



いす式階段昇降機仕様	
図番	TKJ 参考図面
機種	曲線階段用「フロー2」
現場名	N様邸
用途	一般家屋用
制御方式	マイコン制御
運転操作方式	押し続け方式
最大積載量	1名/100Kgs
速度	自動速度調整/最大分速6M
電源	AC100V
駆動電源	DC24V バッテリー方式
停止階	1階～2階
停止数	2停止
標準装備	
リモコン式呼び駐機操作盤	
椅子・足置台回転装置：無し	
足置台・シート連動折たたみ装置	
ひじ掛け：ストレートタイプ	
シートベルト	
ジョイスティック式椅子操作盤	
バッテリー充電器	
上段に200mmの水平レール付	
安全装置	
非常止装置	上下階リミット
電磁ブレーキ	押し続け式運転装置
障害物感知センサー	椅子回転スイッチ
シートベルト	
【除外工事】	
《建築/設備工事除外工事》	
階段昇降機専用AC100Vコンセント設置	
現場の配線等の電機工事	
現場管理に関する一切の費用と業務等	
《特記事項》	
公差：プラスマイナス20mm	
断面図では座高90cmの場合を示す	
図では足置台～座面は500mmを示す	
(御注文の寸法との違いに御注意下さい)	
《設置可能環境条件》	
温度：5～40℃まで	
湿度：20～80%まで	
ご注文の主仕様明細	
椅子操作盤位置	下段側ひじ掛け
床～座面	約530mm
椅子/カバー色	シサル
レール色	ベージュ/ブラウン
上段レール形状	弊社標準(200mm水平)
下段レール形状	弊社標準(垂直曲げ)
足置台サイズ	日本仕様(小サイズ)
ひじ掛けタイプ	カーブタイプ
いす回転方向	上段側80～90度以内
追加オプション	
駐機場所追加：有り	
介護用操作盤：有り/無し	
無線中継器：有り/無し	
1)	
2)	
受注元	
有限会社ティケージェイ	
発注元承認印	印

Distance of 160mm from rail center to the wall must be kept	Rain on the : Inside stairway path	Material of seat : Vinyl	Position of Joystick : Armrest Right	Drawing No. : TKJ
Rail Length : about 5,000mm	Swivel : Automatic swivel	Color of seat : Sisal	Parking Point : Required	Project Name :
Rain on Upstairs : Standard (200mm horizontal rail part)		Color of Rail : Beige/Brown	Attendant Control : Not Required	Designed by
Rail on Downstairs : Standard (vertical stop)			Repeater : Not Required	TKJ Corporation Kobe Japan