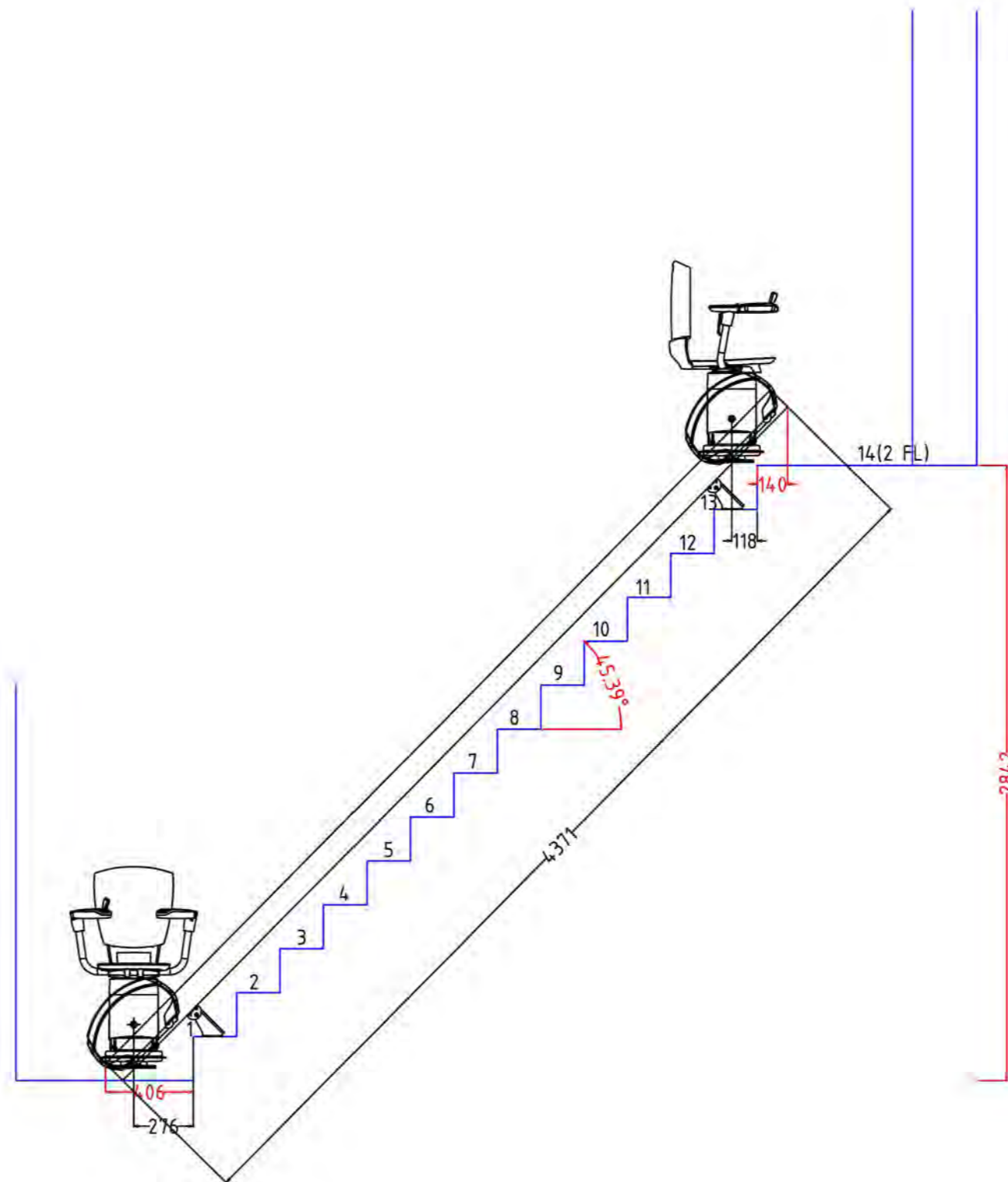
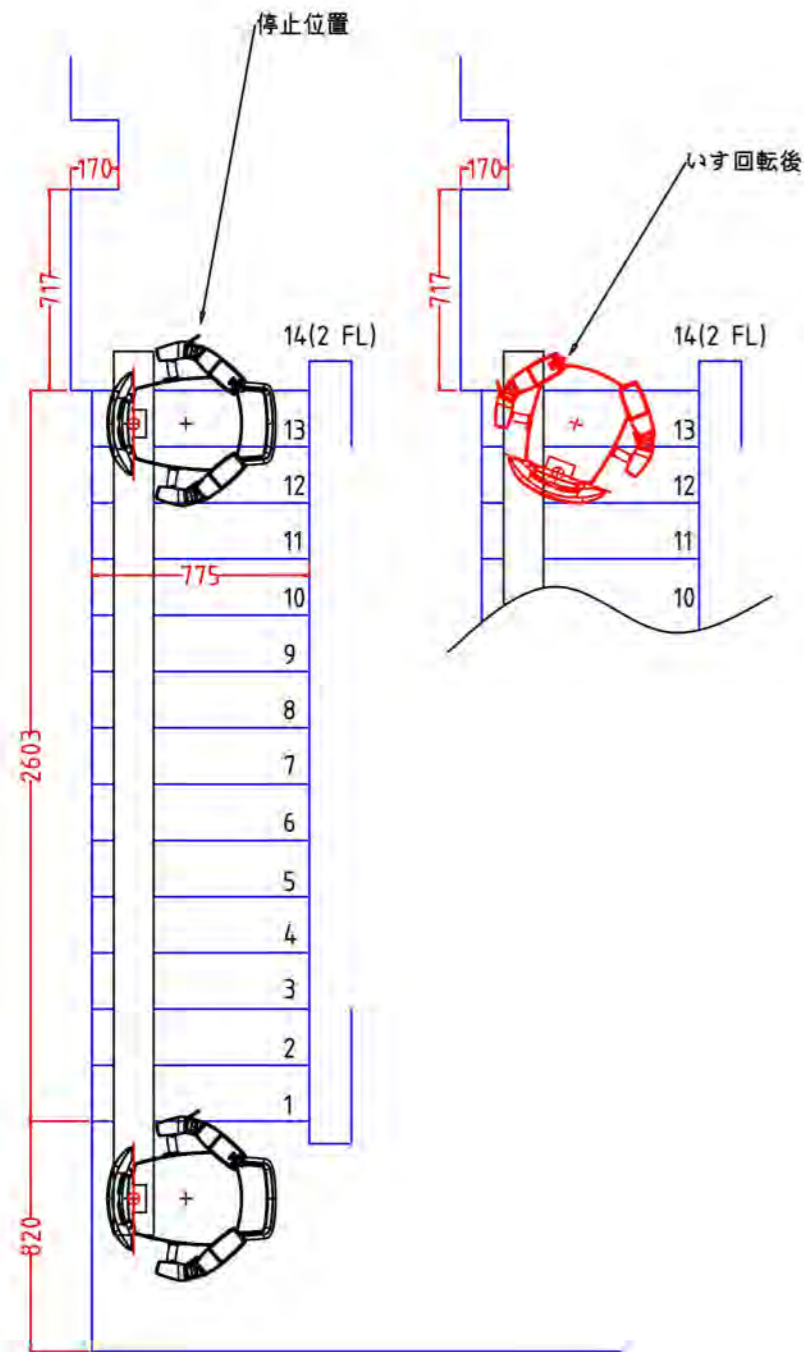


検討図で実際の据付後の寸法とは差異が出る
事もあります



いす式階段昇降機仕様

図番	TKJ2010
機種	直線階段用「ジョイス」
現場名	某様邸
用途	一般家屋内階段専用
制御方式	マイコン制御
運転操作方式	押し続け方式
最大積載量	1名/90Kgs
速度	最大分速7M以下
電源	AC100V
駆動電源	DC24V バッテリー方式
停止階	1階~2階
停止数	2停止
標準装備	
リモコン式呼び駐機操作盤	
座面自動回転(足置台は回転致しません)	
足置台・シート連動折たたみ装置	
ひじ掛け:カーブタイプ	
シートベルト	
ジョイスティック式椅子操作盤	
バッテリー充電器	
5M アルミレール	
安全装置	
非常止装置	上下階リミット
電磁ブレーキ	押し続け式運転装置
障害物感知センサー	椅子回転スイッチ
シートベルト	
【除外工事】	
《建築/設備工事除外工事》	
階段昇降機専用AC100Vコンセント設置	
現場の配線等の電機工事	
現場管理に関する一切の費用と業務等	
《特記事項》	
公差:プラスマイナス20mm	
レール全長は現場で調整されます	
停止位置調整で上段と下段ではシートまでの高さが変わります	
《設置可能環境条件》	
温度:5~40℃まで	
湿度:20~80%まで	
ご注文の主仕様明細	
椅子操作盤位置	打ち合わせ
床~座面	約530mm
椅子/カバー色	シサル(白)
追加オプション	
無し	
1)	
2)	
受注元	
有限会社 ティケージェイ	
発注元承認印	印